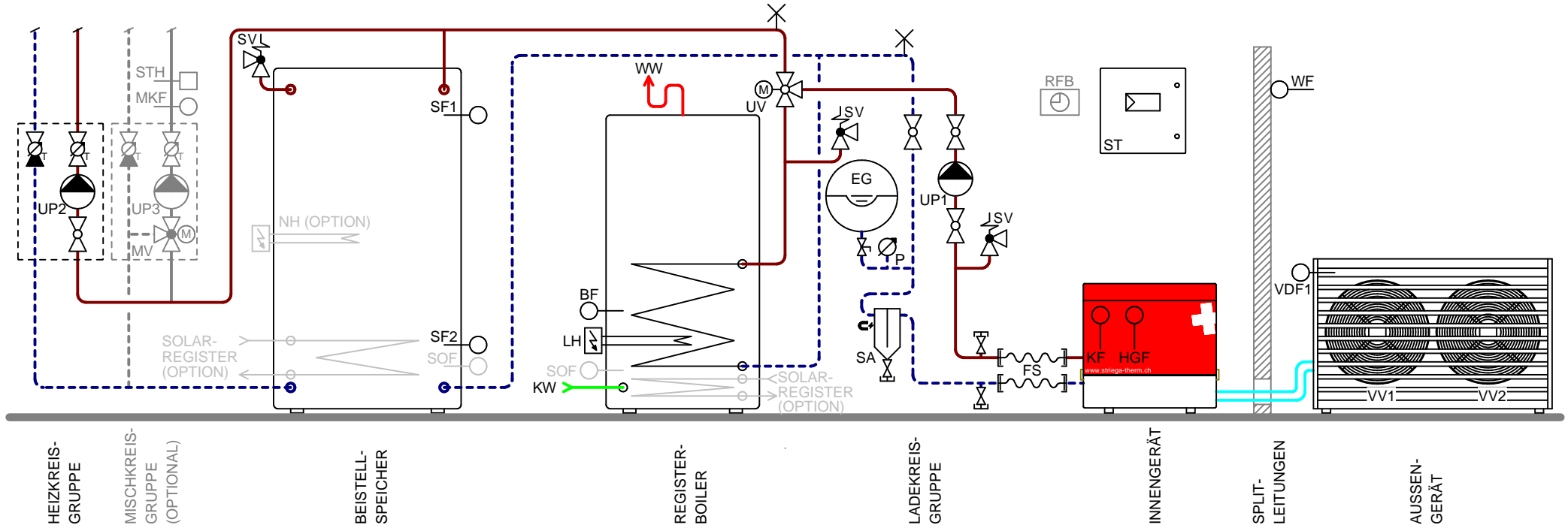


**HINWEIS ZU SICHERHEITS- / ENTLÜFTUNGSVENTILEN**  
 DIE SICHERHEITS- UND ENTLÜFTUNGSVENTILE  
 MÜSSEN ANLAGESPEZIFISCH GESETZT WERDEN



- KUGELHAHNEN
- KUGELHAHNEN MIT THERMOMETER
- KUGELHAHNEN MIT THERMOMETER UND RÜCKSCHLAGV.
- UMWÄLPUMPE
- SICHERHEITSVENTIL
- MANOMETER
- THERMOMETER
- ENTLERHAHNEN
- RÜCKSCHLAGVENTIL
- TEMPERATURFÜHLER
- SICHERHEITSTHERMOSTAT (OPTIONAL)
- STRANGREGULIERVENTIL

KOMPONENTEN			
UP1	25M3	SPEICHERLADEPUMPE	
UP2	26M5	HEIZKREISPUMPE 1	
UV1	26Y7	UMSCHALTVENTIL 1	
LH	12R7	LEGIONELLENHEIZUNG	
NH	13R7	NOTHEIZUNG (OPTIONAL)	
ST		STEUERTABLEAU	
FS		FLEX-SCHLÄUCHE	
SA		SCHLAMMABSCHIEDER	
EG		EXPANSIONSGEFÄSS	
VV1	12M2	VERDAMPFERVENTILATOR 1	
VV2	12M3	VERDAMPFERVENTILATOR 2	
SV		SICHERHEITSVENTIL	
UP3	32M2	MISCHKREISPUMPE 1	
MV	32Y4	MISCHVENTIL 1	

FÜHLER		
WF	20B5	WITTERUNGSFÜHLER
VDF1	20B6	VERDAMPFERFÜHLER 1
KF	21B4	KONDENSATORFÜHLER
HGF	21B3	HEISSGASFÜHLER
SF1	20B7	SPEICHERFÜHLER 1 "EIN"
SF2	20B8	SPEICHERFÜHLER 2 "AUS"
BF	21B1	BOILERFÜHLER
MKF	30B1	MISCHKREISFÜHLER 1
RFB		RAUMFERNBEDIENUNG
SOF	EXT.	SOLARFÜHLER (OPTION)

ALLE MASSANGABEN IN mm

VERS.	DATUM:	KURZ.
2.1	26.06.2020	KL
2.2	17.07.2020	KL
2.3	08.07.2022	KL

FORMAT:	VERSION:
A4	2.3
MASSTAB:	BLATT:
-	1/1



STRIEGA-THERM AG  
 BREITENSTRASSE 10  
 4852 ROTHRIST

**PRINZIPSCHEMA**  
**SYSTEMVARIANTE AWST 1L 6.1**